

BSD - Aktionsware 2023/24

Hilma - Maschinenschraubstock NC

- **Hilma NC 125 M**

Backenbreite 125 mm

- bestehend aus:

Nr. 9.3073.0203 - **Schraubstock**

Nr. 9.3284.0301 - **Aufsatzbacke**

Nr. 9.3284.1301 - **Aufsatzbacke**

Spannpratzen wahlweise M12 / M16

Nr. 9.3777.3011 (M12)

Nr. 9.3777.3021 (M16)

Krallenbacken

Nr. BSD-KSB 125HA



VK: € 2.370,-

- **Hilma NC 160 M**

Backenbreite 160 mm

NC 160
Unterteillänge 550 mm

- bestehend aus:

Nr. 9.3074.0203 - **Schraubstock**

Nr. 9.3284.0401 - **Aufsatzbacke**

Nr. 9.3284.1401 - **Aufsatzbacke**

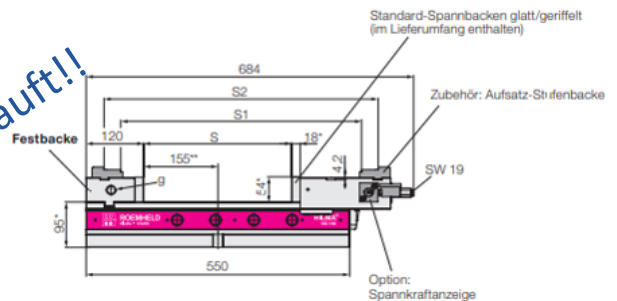
Spannpratzen wahlweise M12 / M16

Nr. 9.3777.3011 (M12)

Nr. 9.3777.3021 (M16)

Krallenbacken

Nr. BSD-KSB 160HA



VK: € 3.140,-

NEU!!

- **Hilma NC 125 M oder Hilma NC 160 M**

Unterteillänge 1000 mm und 1200 mm *auf Anfrage*

Sonderaktion gültig solange der Vorrat reicht!

Wir beraten Sie gerne!

Rufen Sie uns an oder senden Sie uns eine E-Mail

T +43 (0)2749 / 72870 - 0, office@bsdustria.com

A-3388 Markersdorf-Haindorf Sportplatzstraße 31